

AGRG EYWA Button Classic

Бесконтактная кнопка

Инструкция по монтажу и эксплуатации



WE'RE TRANSFORMING SECURITY

Оглавление

1. О документе.....	4
1.1. Срок действия документа.....	4
1.2. Целевая группа.....	4
1.3. Содержание документа и его назначение.....	4
1.4. Дополнительные документы.....	4
1.5. Предупреждения.....	5
1.6. Примечания.....	5
2. Основные указания по безопасности.....	6
2.1. Целевое назначение.....	6
2.2. Сборка и установка.....	6
2.3. Сервис и обслуживание.....	6
2.4. Аксессуары и запасные части.....	6
2.5. Защита окружающей среды.....	6
3. Описание продукции.....	7
3.1. Обзор.....	7
3.2. Назначение.....	7
3.3. Принцип работы.....	7
3.4. Технические характеристики.....	7
3.5. Комплект поставки.....	9
4. Подготовка к работе.....	10
4.1. Монтаж.....	10
4.2. Подключение.....	10
4.3. Сборка.....	11
5. Порядок работы.....	14
6. Обслуживание.....	15
7. Упаковка/возврат.....	16
7.1. Упаковка устройства при перевозке/отправке.....	16
8. Утилизация.....	17
9. Гарантия.....	18

Благодарим Вас за приобретение устройства марки AGRG™ EYWA™. Мы постоянно прилагаем усилия для выпуска продукции самого высокого качества и надеемся, что Вы получите истинное удовольствие от использования наших устройств. Мы очень хотим, чтобы продукция марки AGRG™ EYWA™ исправно служила Вам на протяжении многих лет, поэтому просим внимательно прочитать данную инструкцию перед началом монтажных работ и эксплуатацией.

*С благодарностью и признательностью,
Ваш AGRG*

1. О документе



Дополнительные аксессуары и функции могут быть недоступны на момент выпуска документа. Их появление будет анонсировано **на официальных сайтах производителя**.

1.1. Срок действия документа

Настоящий документ действует вплоть до опубликования новой версии в соответствующем разделе на сайте <https://readers.agrg.ru>.

1.2. Целевая группа

Описания предназначены для квалифицированных специалистов, прошедших обучение у производителя. Описания не заменяют собой обучение обращению с продуктом.

Из соображений безопасности действия по установке и техническому обслуживанию оборудования, описанные в данной документации, должны выполняться только квалифицированными специалистами в соответствии с **ГОСТ ИЕС 62368-1-2014** («Аудио/видео, оборудование для информационных и коммуникационных технологий» — «Часть 1: Требования безопасности»).

Под квалифицированными специалистами подразумевается персонал, прошедший соответствующее техническое обучение и имеющий опыт в настройке оборудования. Специалист должен использовать свои знания и опыт для обнаружения рисков, которые могут возникнуть во время указанных действий, а также для минимизации их воздействия как по отношению к себе, так и применительно к другим людям. Во время выполнения технических работ специалист обязан обеспечивать условия, указанные производителем, и выполнять применимые нормы и стандарты.

Данная документация также используется для предоставления информации лицам, выполняющим планирование, проектирование и реализацию проекта.

1.3. Содержание документа и его назначение

Содержание документа ограничено описанием процесса сборки, установки, ввода в эксплуатацию и базовой эксплуатации продукта.

1.4. Дополнительные документы

Устройство работает с любыми системами контроля и управления доступом (СКУД). Тем не менее, рекомендуется ознакомиться с документацией для следующих компонентов вашей системы:

- Системное ПО
- Контроллер СКУД
- Руководство по администрированию системы
- Руководство на исполнительное оборудование (например, замки дверей, турникеты, источники питания и т.п.)



1.5. Предупреждения

Предупреждения, содержащие информацию/инструкции и запреты, направленные на предотвращение травм или повреждений, отмечены специально.

Пожалуйста, обращайте внимание на предупреждения! Они предназначены для того, чтобы помочь избежать несчастных случаев, предотвратить травмы и повреждения.

1.5.1. Классы опасности


Предупреждения подразделяются на следующие категории:

	<p>ПРЕДУПРЕЖДЕНИЕ</p>	<p>Низкий уровень риска. Указывает на потенциально опасную ситуацию, которая может привести к незначительным физическим травмам.</p>
	<p>ПРИМЕЧАНИЕ</p>	<p>Важная информация о правильном использовании продукта. Несоблюдение этих инструкций может привести к неисправностям или повреждениям продукта.</p>

1.5.2. Обозначения

	<p>ОБЩАЯ ОПАСНОСТЬ</p>
---	-------------------------------

1.6. Примечания

	<p>СОВЕТЫ И ПОЛЕЗНАЯ ИНФОРМАЦИЯ</p>	<p>Подобная информация помогает максимально эффективно использовать продукт и его функции.</p>
---	--	--

2. Основные указания по безопасности

Продукт изготовлен в соответствии с современными стандартами и действующими правилами безопасности. Конструкция продукта удовлетворяет требованиям пожарной и электробезопасности, в том числе в аварийном режиме по ГОСТ 12.2.007.0-75 и ГОСТ 12.1.004-91. Однако при обращении с ним могут возникать опасные для людей и имущества ситуации.



Перед использованием продукта прочитайте следующие правила техники безопасности и соблюдайте их.

2.1. Целевое назначение

Данный продукт предназначен только для целей, приведенных и изложенных в разделе «Описание продукта». Любое другое применение считается использованием не по назначению. Производитель не несет ответственности за любые повреждения или травмы, вызванные использованием не по назначению. Пользователь/оператор объекта является единственным лицом, несущим риски использования не по назначению.

2.2. Сборка и установка

Проверьте устройство на наличие видимых повреждений, возникших при транспортировке или неправильном хранении. Не включайте устройство при наличии повреждений!

Сборка и установка продукта может выполняться только квалифицированными специалистами (см. раздел 1.2 Целевая группа). При установке/интеграции продукта в конечное оборудование должны выполняться все требования упомянутых стандартов на проведение испытаний.

Продукт должен устанавливаться только в местах, соответствующих экологическим и техническим условиям, указанным производителем.

Производитель не несет ответственности за ущерб, возникший из-за неправильного обращения или некорректной установки.

2.3. Сервис и обслуживание

Преобразования, модификации, устранение неисправностей и техническое обслуживание продукта могут выполняться только квалифицированными специалистами (см. раздел 1.2 Целевая группа). Любые преобразования и модификации, выполненные другими лицами, освобождают производителя от всякой ответственности.

2.4. Аксессуары и запасные части

Аксессуары и запасные части должны соответствовать техническим требованиям производителя. Гарантия на продукт сохраняется, только если используются оригинальные аксессуары и запчасти производства «ООО Агрегатор».

2.5. Защита окружающей среды

Утилизация устройства с бытовыми отходами запрещена. Использованные устройства содержат ценные материалы, которые должны отправляться на переработку. Утилизация вышедших из эксплуатации устройств должна проводиться надлежащим образом.

3. Описание продукции

3.1. Обзор

Бесконтактная кнопка AGRG™ EYWA™ Button Classic (далее – кнопка) представляет собой электронное устройство, предназначенное для бесконтактного управления (путем прикосновения) исполнительными устройствами, например, электромагнитными и электромеханическими замками, выдачи управляющих сигналов в составе СКУД и т.п.

Принцип работы реализован на фирменной технологии Q-Touch компании Atmel. Эта технология основана на измерении собственной емкости. Измерение с использованием собственной емкости подразумевает заряд чувствительной пластины (электрода) неизвестной емкости до известного потенциала. Результирующий заряд передается в измерительную цепь специального контроллера. С помощью циклов заряда/передачи измеряется емкость электрода.

3.2. Назначение

Кнопка предназначена для работы в составе системы контроля и управления доступом (СКУД) и обеспечивает бесконтактное управление встроенным реле с переключающей группой контактов, к которым подключаются различные исполнительные устройства, такие как звонки, сигнальные лампы, электромагнитные или электромеханические замки и т.п.

Кнопка имеет цветную светодиодную сигнализацию дежурного режима и срабатывания.

Кнопка рассчитана на установку внутри помещений и непрерывную круглосуточную работу.

3.3. Принцип работы

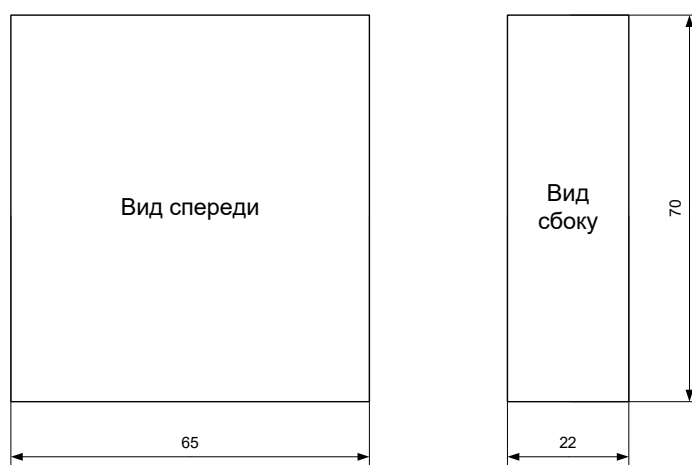
Во время работы кнопка непрерывно измеряет электрическую емкость электрода, размещенного внутри перед лицевой поверхностью. При приближении или прикосновении руки к лицевой поверхности кнопки измеряемая электрическая емкость меняется и срабатывает внутреннее реле, управляя исполнительными устройствами. Сигнал об обнаружении прикосновения поступает в управляющий контроллер кнопки, который осуществляет световую сигнализацию на RGB-светодиодах.

3.4. Технические характеристики

Световая индикация	RGB-светодиоды, 16 млн. цветовых комбинаций
Напряжение питания	Постоянное, 8...15В
Ток потребления средний	50мА
Ток потребления пиковый	300мА
Исполнительное реле	1 переключающая группа контактов

Максимально допустимая нагрузка на контакты реле	1А при 30В пост. напр.
	0,3А при 60В пост. напр.
	0,5А при 125В перем. напр.
Рабочая температура	0°C...+40°C
Относительная влажность	0-95%, без конденсации
Класс защиты согласно BS EN 60529	IP54
Материал корпуса	Стабилизированный цельный массив древесины ценных пород
Коэффициент температурного расширения корпуса	$(1,0 \pm 0,2) \cdot 10^{-6} \text{ 1/K}$
Твердость корпуса по Шору D, (HDS)	≥ 45
Предел прочности при аксиальном сдвиге	$\geq 5 \text{ МПа}$ ($\geq 50 \text{ кгс/см}^2$)
Размеры	70мм x 65мм x 22мм
Длина соединительного кабеля	200мм

Габаритные размеры



3.5. Комплект поставки

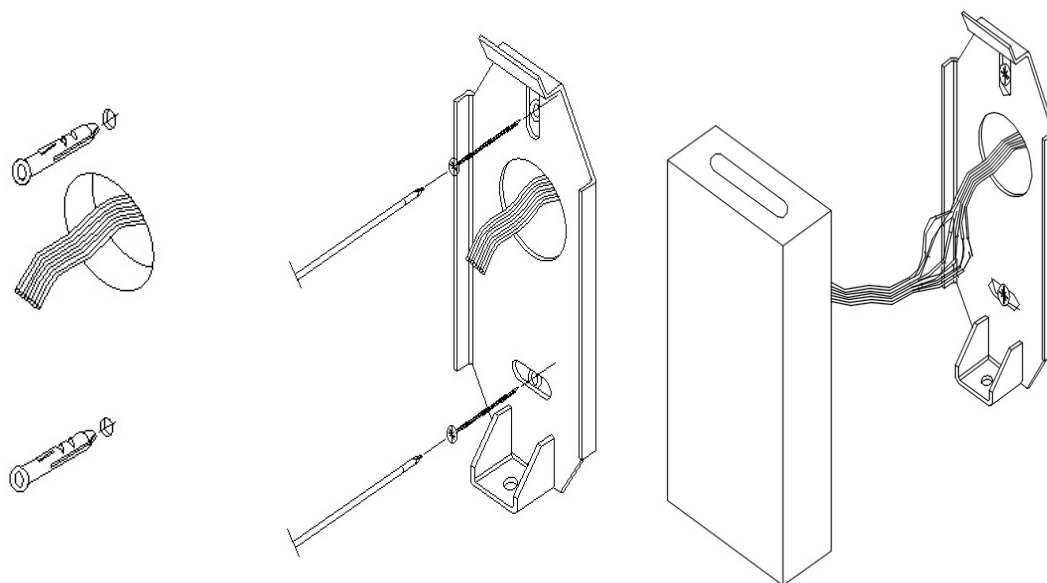
1	Кнопка AGRG™ EYWA™ Button Classic	1 шт
2	Монтажная пластина	1 шт
3	Винт крепежный	1 шт
4	Ключ шестигранный Г-образный	1 шт
5	Шерстяная салфетка	1 шт

4. Подготовка к работе

4.1. Монтаж

Монтаж кнопки производится на ровную вертикальную поверхность посредством специальной монтажной пластины, входящей в комплект поставки.

Монтажная пластина крепится к поверхности с помощью двух шурупов либо винтов (в зависимости от типа поверхности) диаметром не более 3,5 мм (не входят в комплект поставки). Для этого необходимо приложить пластину к поверхности монтажа и разметить два отверстия для крепления пластины и одно для прокладки кабеля.



ДЕФОРМАЦИЯ ПЛАСТИНЫ ПРИ ЕЕ КРЕПЛЕНИИ К ПОВЕРХНОСТИ НЕДОПУСТИМА!

4.2. Подключение

Для соединения кнопки с источником питания и исполнительными устройствами рекомендуется использовать многожильный кабель с медными многопроволочными жилами сечением от 0,2 мм² до 0,75 мм² длиной не более 150 метров.

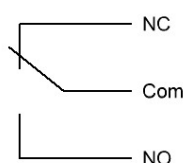
Соединение проводов кабеля кнопки с проводами подведенного кабеля рекомендуется выполнять методом пайки с последующей изоляцией мест пайки термоусаживаемой трубкой.

Назначение проводов

Цвет провода	Назначение
Красный	+12В источника напряжения питания

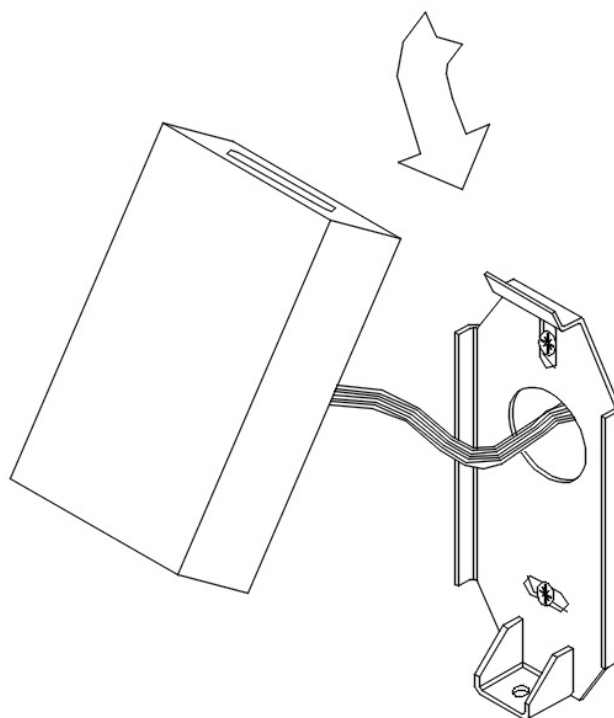
Оранжевый	NO
Желтый	Com
Зеленый	NC
Синий	GND источника напряжения питания

Схема контактов исполнительного реле кнопки

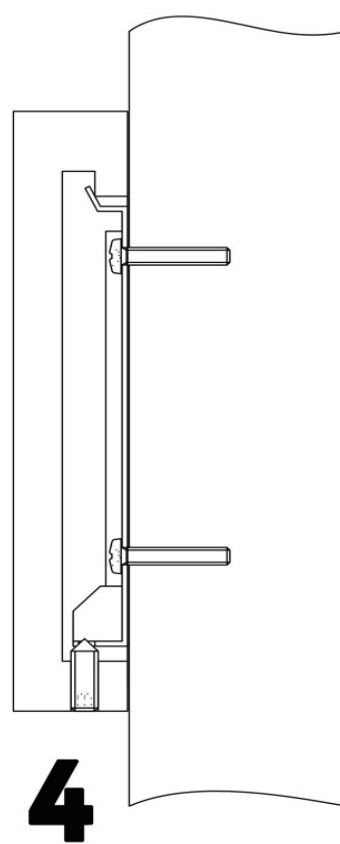
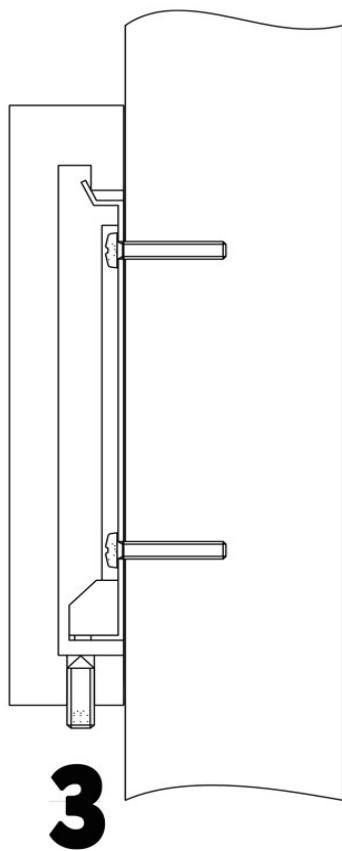
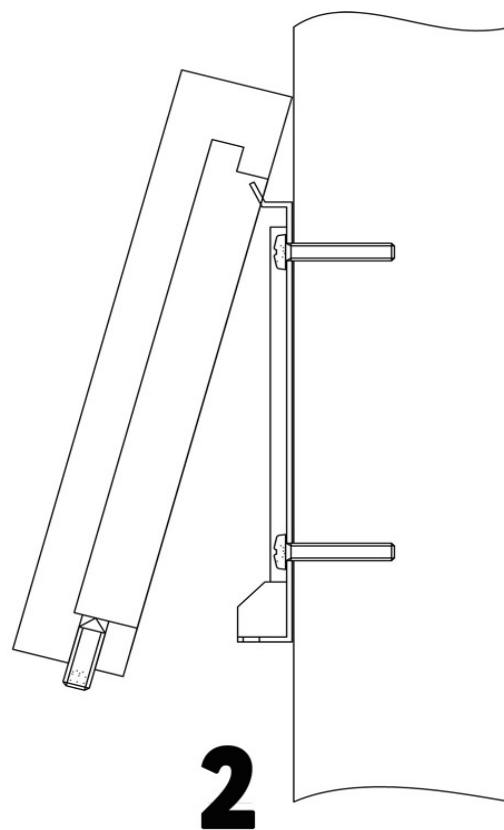
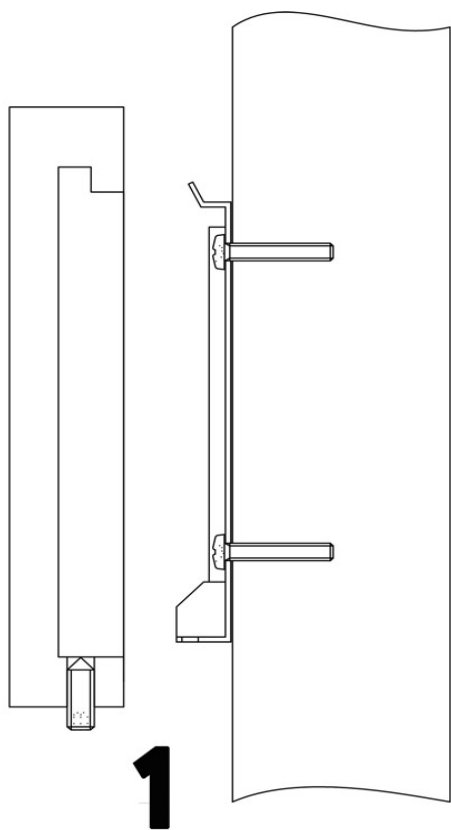


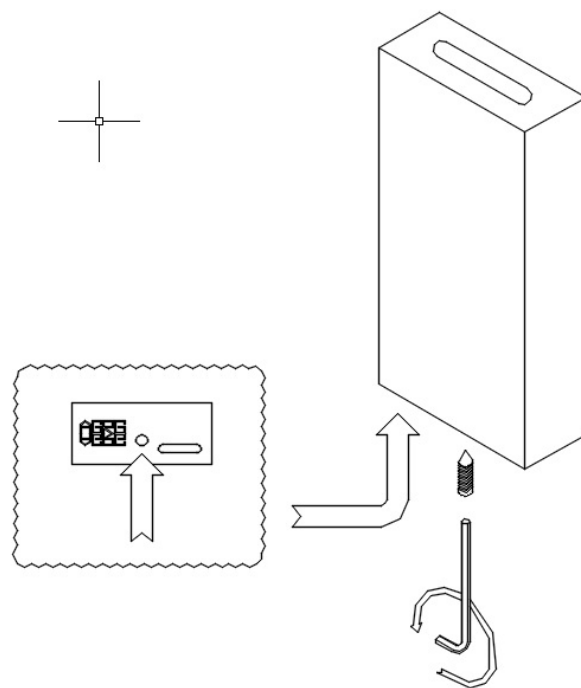
4.3. Сборка

После подключения кнопку необходимо закрепить на монтажной пластине. Для этого нужно сначала надеть верхнюю часть кнопки тыльной стороной на верхний выступ пластины, затем, аккуратно затягивая кабель в отверстие, прижать кнопку к поверхности. Далее шестигранным Г-образным ключом из комплекта поставки нужно вкручивать винт на нижнем торце кнопки до того момента, пока не пропадет вертикальный и боковой люфт корпуса кнопки.



При правильной установке и соблюдении всех вышеуказанных требований и рекомендаций кнопка должна всем корпусом плотно прилегать к поверхности без перекосов и люфтов. Крепежный винт должен быть заподлицо с нижним торцом корпуса кнопки.



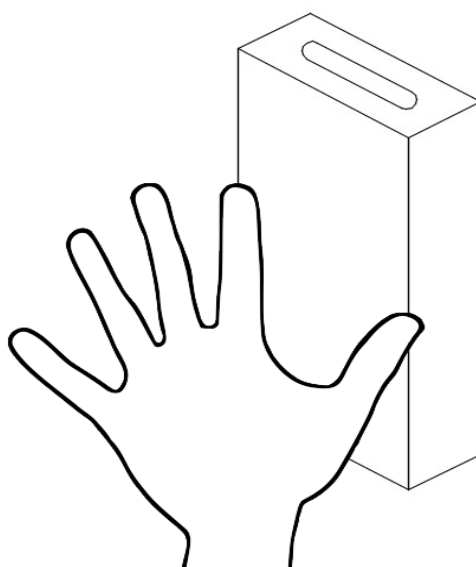


Не затягивайте винт слишком сильно, поскольку корпус кнопки выполнен из дерева!

5. Порядок работы

Кнопка начинает работать сразу после подачи на нее напряжения питания. Кнопка переходит в режим ожидания с постоянным слабым свечением световой индикации и периодическими вспышками повышенной яркости.

При приближении или прикосновении к лицевой поверхности кнопки измеряемая электрическая емкость меняется и срабатывает внутреннее реле, управляя исполнительными устройствами.



6. Обслуживание

Кнопка не требует технического обслуживания.

Очистка поверхности кнопки производится сухой мягкой тканью. После очистки можно отполировать поверхность шерстяной салфеткой из комплекта поставки.

7. Упаковка/возврат

Неправильная упаковка устройства может привести к дополнительным расходам из-за повреждений при транспортировке. Пожалуйста, соблюдайте следующие инструкции при перевозке/отправке устройства. ООО «Агрегатор» не несет ответственности за повреждения продукции, вызванные неправильной упаковкой и транспортировкой.

7.1. Упаковка устройства при перевозке/отправке

Оригинальная упаковка изготовлена специально для устройства. Она обеспечивает оптимальную защиту от повреждений при транспортировке.

При возврате продукции всегда используйте оригинальную упаковку! Если это невозможно, обеспечьте упаковку, которая предотвратит любые повреждения устройства:

- Используйте для перевозки прочный ящик с толстыми стенками или коробку. Транспортировочный ящик должен быть достаточно большим, чтобы между устройством и стенкой контейнера оставалось свободное пространство 3–5 см.
- Заверните устройство в подходящую пленку или поместите в пакет.
- Плотнo обложите устройство пенопластовыми прокладками или, например, надувными подушками. Устройство не должно иметь возможности перемещаться внутри упаковки.
- Пользуйтесь экологичным, не образующим пыль наполнителем.

8. Утилизация

Не допускается утилизация устройства вместе с бытовыми отходами.

Внутренние компоненты устройства необходимо отделить перед утилизацией или повторным использованием. Старые и бывшие в употреблении устройства содержат ценные материалы, пригодные для повторного использования, которые необходимо переработать.



Корпус устройства изготовлен из экологических материалов и подлежит соответствующей утилизации. Утилизируйте упаковку, соблюдая принципы экологической ответственности.



Материалы упаковки подлежат переработке. Не выбрасывайте упаковку вместе с бытовыми отходами; вместо этого отнесите ее в пункт переработки.

9. Гарантия

9.1. ООО «Агрегатор» предоставляет на устройство ограниченную годовую гарантию, которая является добровольной гарантией изготовителя. Она предоставляет права вне зависимости от прав, устанавливаемых законом о защите прав потребителей, включая, помимо прочего, права в отношении продуктов, не соответствующих требованиям.



ПОЛНЫЕ УСЛОВИЯ ОГРАНИЧЕННОЙ ГОДОВОЙ ГАРАНТИИ УКАЗАНЫ НА САЙТЕ AGRG EYWA [HTTPS://READERS.AGRG.RU/RU/PARTNERS/WARRANTY](https://readers.agrg.ru/ru/partners/warranty) В РАЗДЕЛЕ «ЮРИДИЧЕСКАЯ ИНФОРМАЦИЯ».

9.2. Все устройства AGRG™ EYWA™ имеют уникальный цифровой код, по которому можно определить гарантийный период. Проверка гарантии для пользователей в любой точке мира в любое время исключает риск потери, забывания, незаполнения или фальсификации физических гарантийных талонов.

9.3. Проверка гарантии доступна в сети Интернет по адресу <https://readers.agrg.ru/ru/partners/warranty>. Для проверки необходимо ввести уникальный цифровой код устройства в специальное поле и нажать кнопку «Проверить». Процесс верификации происходит с использованием технологии блокчейн Waves, которая подтверждает подлинность гарантийного сертификата и исключает возможность фальсификации. Вся гарантийная информация размещена в блокчейн Waves и не хранится где-либо на серверах ООО «Агрегатор».

9.4. ООО «Агрегатор» не собирает данные о клиентах. Гарантия не привязана к имени либо любым другим данным владельца (почте, компании, адресу и т.д.).

9.5. ООО «Агрегатор» снимает с себя ответственность за возможный вред, прямо или косвенно нанесенный продукцией ООО «Агрегатор» людям, домашним животным, имуществу, в случае если это произошло в результате несоблюдения правил эксплуатации, установки устройства, умышленных или неосторожных действий потребителя или третьих лиц.



WE'RE TRANSFORMING SECURITY

129343, Россия, г. Москва
проезд Серебрякова, д. 8
Тел./Факс: +7 (495) 988-9116

630004, Россия, г. Новосибирск
ул. Ленина д. 21, оф. 230, отель «Азимут»
Тел.: +7 (383) 284-1084

E-mail: info@agrq.ru
Web: www.agrq.ru
readers.agrq.ru
skud.agrq.ru